

# sera CO<sub>2</sub> 2W solenoid. ventil - návod na použitie

## 1. Vlastnosti a použitie:

sera CO<sub>2</sub> solenoidový ventil 2W slúži na časovo riadené dávkovanie CO<sub>2</sub> do akvária a tým i efektívnejšie využitie CO<sub>2</sub> fertilizačného systému.

Výhody:

- Vysoká kvalita, spoľahlivosť a dlhá životnosť
- Jednoduchá montáž
- Tichý a nenápadný
- Energeticky efektívny - min. spotreba
- Minimálne oteplenie - záruka dlhej životnosti
- Dlhodobá stabilita tlaku
- Vhodný pre všetky druhy fertilizačných systémov
- Odolný proti striekajúcej vode podľa štandardu IP 65

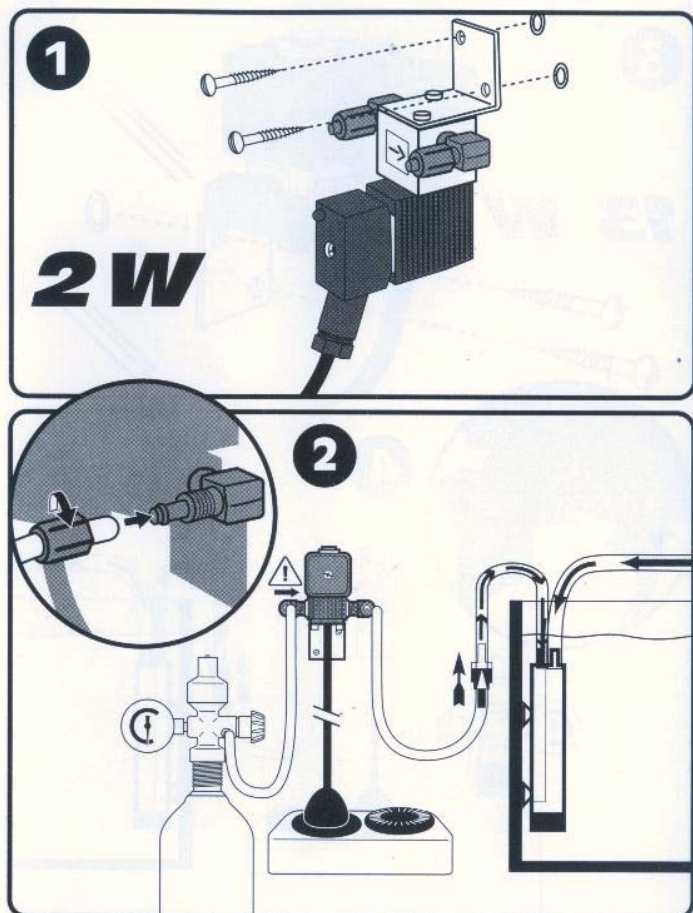
## 2. Montáž

Jednotku inštalujte blízko akvária. Napríklad v skrinke pri akváriu, alebo na stene s použitím priložených skrutiek a uholníka podľa obr. 1. Pamätajte, že prívodná sieťová šnúra je dlhá 2m.

## 3. Pripojenie

### a. Ak inštalujeme celý fertilizačný systém,

postupujte podľa návodu výrobcu fertilizačného systému. Spojte výstup redukčného ventilu na CO<sub>2</sub> fľaši so vstupom Δ do sera CO<sub>2</sub> solenoidového ventilu. Použite hadicu pre CO<sub>2</sub>



(CO<sub>2</sub> tesnú). Prepojte výstup solenoidového ventilu do sera CO<sub>2</sub> reaktora s integrovaným počítadlom bublín.

### b. Integrácia do existujúceho CO<sub>2</sub> fertilizačného systému

Zastavte dávkovanie CO<sub>2</sub> uzatvorením redukčného i jemného ihlového ventilu na CO<sub>2</sub> fľaši. V momente, keď prestanú počítadlom prechádzať bubliny môžete začať s inštaláciou.

Snímate hadicu, ktorá prepojuje CO<sub>2</sub> fľašu s CO<sub>2</sub> reaktorom a integrovaným počítadlom bublín. Spojte výstup redukčného ventilu na CO<sub>2</sub> fľaši so vstupom Δ do sera CO<sub>2</sub> solenoidového ventilu s hadicou vhodnej dĺžky. Dbajte na správny smer prúdenia CO<sub>2</sub> ktorý ukazuje šípka → na telese solenoidového ventilu.

Hadicu nasadzujte na nátrubok tak, že najprv povolíte fixačné matice a potom nasuňte hadicu čo najhlbšie a rukou dotiahnite fixačnú maticu.

Podobne spojte výstup solenoidového ventilu so vstupom do sera CO<sub>2</sub> reaktora s integrovaným počítadlom bublín. Pozrite obr.

### Dôležité upozornenie:

Odporúčame použiť vysokokvalitný spätný ventil (napr. sera non-return valve) aby sme zabránili spätnému zatečeniu vody do solenoidového ventilu ak je CO<sub>2</sub> fľaša prázdna.

Poškodenie solenoidového ventilu zatečenou vodou nie je uznané ako záručná vada.

## 4. Prevádzka

sera CO<sub>2</sub> solenoidový ventil môže byť pripojený len za tlakový redukčný ventil. Ako nastaviť správny prevádzkový tlak, pozrite do návodu na fertilizačný systém.

Teraz zapnite sera CO<sub>2</sub> solenoidový ventil na el. sieť. Keď zapojíte el. napájanie, budete počuť slabé kliknutie ako ventil otvorí. Skontrolujte a doregulujte prúd CO<sub>2</sub> cez reaktor s integrovaným počítadlom bublín pomocou jemného ihlového regulačného ventilu na CO<sub>2</sub> fľaši.

Solenoidový ventil pripojte cez el. časový spínač (dostať bežne v elektro obchodoch). Časový spínač naprogramujte tak, aby bol ventil otvorený po žiadanej dobe. Môžete využiť i časový spínač, ktorý máte na zapínanie osvetlenia akvária.

## 5. Dôležité poznámky:

- Rastliny spotrebávajú CO<sub>2</sub> len kým na ne dopadá svetlo. Teda potrebné množstvo CO<sub>2</sub> závisí od dĺžky doby osvetlenia.
- Ak potrebujete niečo robiť s fertilizačným systémom, nerozpojujte hadice, kým je systém pod tlakom. Vždy najprv zatvorte tlakový redukčný i jemný ihlový ventil a keď v počítadle bublín prestanú prechádzať bubliny, potom odpojte solenoidový ventil od el. napájania a až vtedy môžete začať rozpojovať hadice, atď..
- Dbajte na správny smer prúdenia CO<sub>2</sub> podľa šípiek, aby systém správne fungoval. Poruchy takto spôsobené nie sú predmetom záruky.
- Inštalujte systém podľa návodu (obr. 1) nesprávna inštalácia môže mať za následok nesprávnu funkciu čo nie je predmetom záruky.

## *sera* CO<sub>2</sub> 2W solenoid. ventil - návod na použitie

### Technické parametre:

Napájacie napätie	230 V/ 50 Hz
El. príkon	<b><i>sera</i> CO<sub>2</sub> sol. ventil 2W:</b> 2W
Teleso ventilu	mosadz
Tesnenie	Viton
Fitting	pre hadicu 4/6mm vonkaší/vnútorový priemer
Nominálna šírka	2,8 mm
Teplota okolia	0 – 50°C
Maximálny pracovný tlak:	8 bar

### Záručné podmienky

***sera* CO<sub>2</sub> solenoidový ventil** pracuje spoľahlivo, pokiaľ sú dodržané horeuvedené podmienky. Záruka je 24 mesiacov od dňa predaja. Záruku uplatňujte cestou vášho predajcu. Spolu s reklamovaným ventilom treba priložiť správne vyplnený záručný list (na zadnej strane originálneho návodu) spolu s pokladničným blokom. Výrobca si vyhradzuje právo posúdiť oprávnenosť reklamácie. Závady spôsobené nesprávnym používaním, nesprávnou montážou, neodborným zásahom alebo zatečením vodou sú vylúčené zo záruky. Záruka sa vzťahuje len na solenoidový ventil a je len do výšky predajnej ceny

Exkuzívny dovozca pre SR: SERA SK, sro. Šancová 68, 811 05 Bratislava, tel/fax (02) 52444701, 0905 600667, 090 5617734,  
[www.sera.sk](http://www.sera.sk) , info@sera.sk